

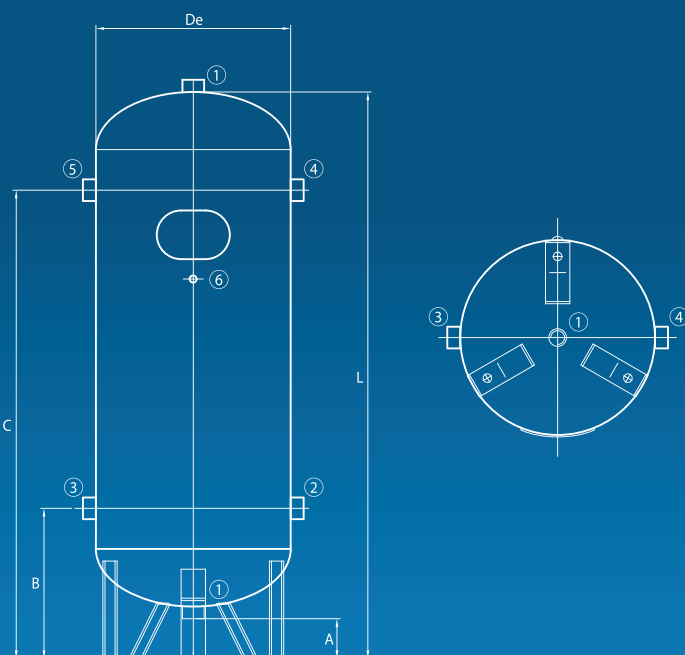
SERBATOI ARIA SMALL SIZE VERTICALI



DIRETTIVA 2014/29/UE
PRESSIONE DI ESERCIZIO 11/16 BAR
TEMPERATURA DI ESERCIZIO -10 +100°C

RAL5015

ZINCATO



- **MATERIALE:** ACCIAIO AL CARBONIO
- **FLUIDO CONTENUTO:** ARIA COMPRESSA / AZOTO (GRUPPO 2)
- **TRATTAMENTO:** VERNICIATURA ESTERNA DI COLORE BLU RAL 5015 (STANDARD) E TRATTAMENTO INTERNO E ESTERNO DI ZINCATURA A BAGNO CALDO
- **SU RICHIESTA:** MANICOTTI SUI FONDI DA 1"



CODICE	Direttiva	Capacità nominale	Pressione esercizio	De	A	B	C	L	1	2	3	4	5	6	Peso
RAL 5015		Lt	Bar	mm	mm	mm	mm	mm	inch	inch	inch	inch	inch	inch	Kg
VEC01295	2014/29/UE	24	11	240	64	185	535	656	1/2"	-	1/2"	1/2"	-	3/8"	10
VEC01296	2014/29/UE	50	11	305	145	297	777	929	1/2"	1/2"	-	-	1/2"	3/8"	19
VEC00875	2014/29/UE	50	15	305	145	297	777	929	1/2"	1/2"	-	-	1/2"	3/8"	23
ZINCATO		Lt	Bar	mm	mm	mm	mm	mm	inch	inch	inch	inch	inch	inch	Kg
VEC02301	2014/29/UE	24	11	240	64	185	535	656	1"	-	1/2"	1/2"	-	3/8"	11
VEC01736	2014/29/UE	50	11	305	145	297	777	929	1"	1/2"	-	-	1/2"	3/8"	20